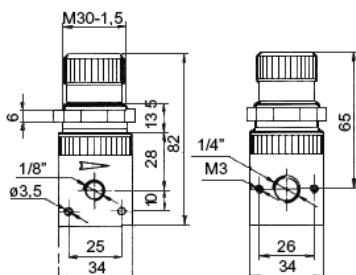


TRATTAMENTO ARIA

SERIE X

GAMMA

REGOLATORE



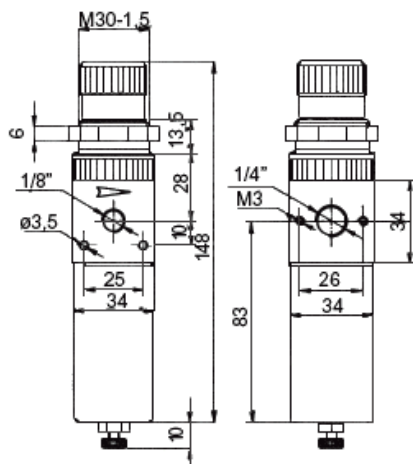
CARATTERISTICHE TECNICHE

Portata a 6 bar (87 psi)	400 NI/min
Pressione max. di ingresso	12 bar
Attacco manometro	1/8"
Peso XR 8 - XR 4	135 g
Viti di fissaggio a parete	M3x40

DATI TECNICI

Taglia	Campo di regolazione (bar)	Codice
G 1/8"	0,7 - 12	XR 8
G 1/8"	0,1 - 3,5	XR 8S
G 1/4"	0,7 - 12	XR 4
G 1/4"	0,1 - 3,5	XR 4S

FILTRO REGOLATORE



CARATTERISTICHE TECNICHE

Portata a 6 bar	365 NI/min
Pressione max. di ingresso	12 bar
Attacco manometro	G 1/8"
Peso XFRU 8 - XFRU 4	170 g
Viti fissaggio a parete	M3x40

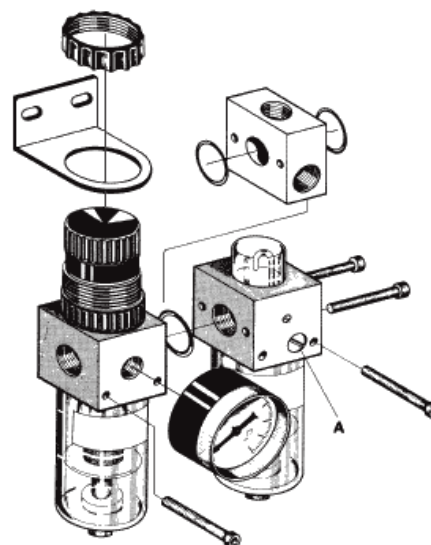
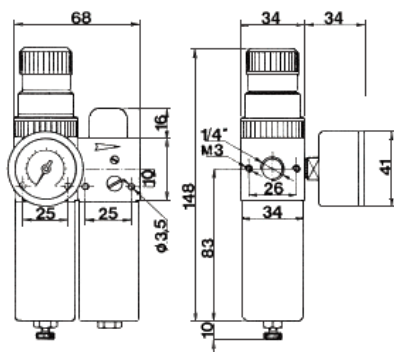
DATI TECNICI

Taglia	G 1/8"	G 1/4"
Campo di regolazione	0,7 - 12 bar	
Versione	Scarico manuale	
Elemento filtrante	20 µm	
Codice	XFRU 8	XFRU 4
Campo di regolazione 0,1 - 3,5 bar	S	
Elemento filtrante 5 µm	X	

FILTRO REGOLATORE + LUBRIFICATORE



SCHEMA DI MONTAGGIO



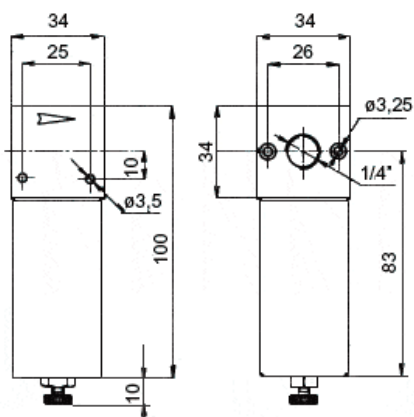
CARATTERISTICHE TECNICHE

Portata a 6 bar	365 NI/min
Peso XFRUL 8 - XFRUL 4	320 g

DATI TECNICI

Taglia	G 1/8"	G 1/4"
Versione	Scarico manuale	
Elemento filtrante	20 µm	
Codice	XFRUL 8	XFRUL 4
Campo di regolazione 0,1 - 3,5 bar	S	
Scarico manuale (elemento filtrante 5 µm)	X	

FILTRO



CARATTERISTICHE TECNICHE

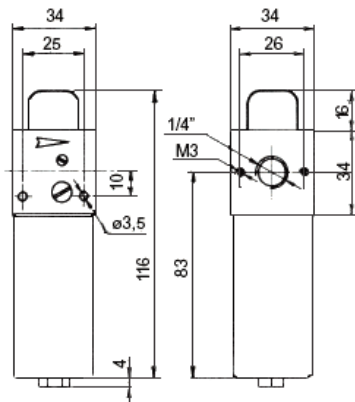
Portata a 6 bar	400 NI/min
Pressione max. di ingresso	12 bar
Peso XF 8 - XF 4	150 g
Viti fissaggio a parete	M3x40

DATI TECNICI

Taglia	G 1/8"	G 1/4"
Versione	Scarico manuale	
Elemento filtrante	20 µm	
Codice	XFRU 8	XFRU 4
Campo di regolazione 0,1 - 3,5 bar	S	
Scarico manuale (elemento filtrante 5 µm)	X	



LUBRIFICATORE



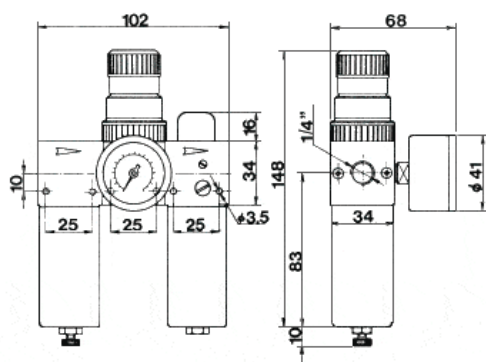
CARATTERISTICHE TECNICHE

Portata a 6 bar	650 NI/min
Pressione max. di ingresso	12 bar
Peso XL8 - XL4	150 g
Viti fissaggio a parete	M3x40

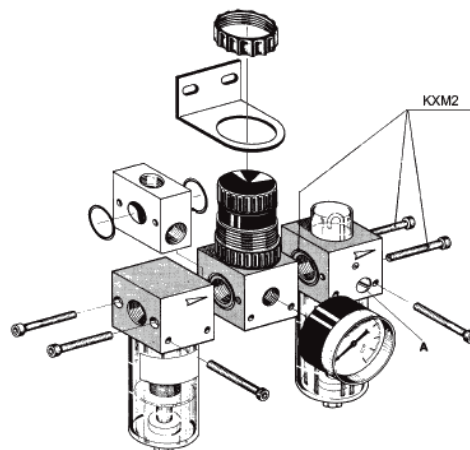
DATI TECNICI

Taglia	G 1/8"	G 1/4"
Capacità tazza	13 cm ³	
Codice	XL 8	XL 4

FILTRO+REGOLATORE+LUBRIFICATORE



SCHEMA DI MONTAGGIO



CARATTERISTICHE TECNICHE

Portata a 6 bar	400 NI/min
Peso XFRL 8 - XFRL 4	435 g

DATI TECNICI

Taglia	G 1/8"	G 1/4"
Campo di regolazione	0,7 - 12 bar	
Versione	Scarico manuale	
Elemento filtrante	20 µm	
Codice	XFRL 8	XFRL 4
Campo di regolazione 0,1 - 3,5 bar	S	
Scarico manuale (elemento filtrante 5 µm)	X	

